



OFF-ROAD®

Снегоотвал с быстросъемным креплением

Артикул: 444.0020.1

Совместим со следующими моделями квадроциклов:

Arctic Cat: 500, 700 TRV-S, 700 MUD PRO, 1000 TRV-S, 1000 MUD PRO

BRP: Outlander G2

CF-moto: X4, X5, X5 H.O., X6, X8

Honda: TRX 420, TRX 500

Kawasaki: KVF 750

Polaris: Sportsman 570, Touring Sportsman 850, Scrambler 1000

RM: 500 (2013), 500-2, 500 Рысь, 650-1, 650-2, 800 ATV

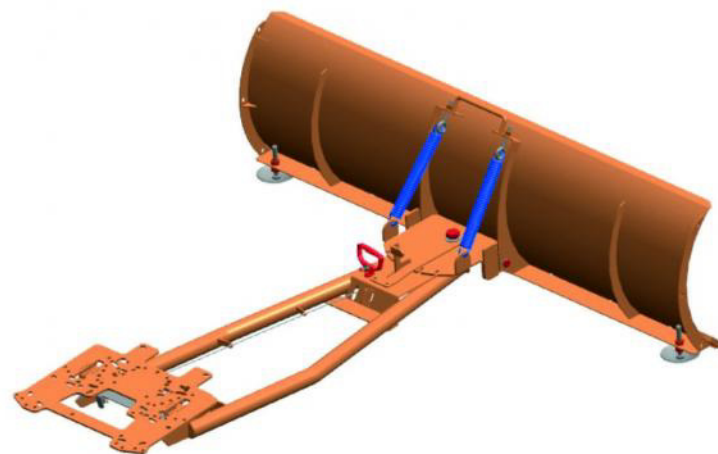
Stels: Leopard, Guepard

Suzuki: KingQuad 500, KingQuad 750

Yamaha: Grizzly 350, 450, 550, 700 (2013), 700 (2016-), Kodiak 700 (2016-)

КОМПЛЕКТАЦИЯ

1. Рама отвала.....	1 шт.	27. Болт M10x35.....	3 шт.
2. Ковш.....	1 шт.	28. Болт M8x70.....	8 шт.
3. Площадка поворота.....	1 шт.	29. Болт M8x20.....	9 шт.
4. Крепление отвала.....	1 шт.	30. Болт M6x30.....	2 шт.
5. Накладка.....	1 шт.	31. Винт M6x16.....	3 шт.
6. Крюк.....	1 шт.	32. Болт с петлей M8x50.....	2 шт.
7. Опора.....	2 шт.	33. Гайка M24.....	1 шт.
8. Нож.....	1 шт.	34. Гайка M12.....	4 шт.
9. Втулка малая.....	2 шт.	35. Гайка самоконтр. M12.....	2 шт.
10. Втулка большая.....	1 шт.	36. Гайка самоконтр. M10.....	9 шт.
11. Лента.....	1 шт.	37. Гайка самоконтр. M8.....	15 шт.
12. Фиксатор поворота.....	1 шт.	38. Гайка самоконтр. M6.....	4 шт.
13. Лепесток.....	1 шт.	39. Гайка закладная M10x65.....	1 шт.
14. Кронштейн.....	2 шт.	40. Гайка закладная M10x105.....	2 шт.
15. Кронштейн.....	4 шт.	41. Шайба 24.....	1 шт.
16. Крепление.....	2 шт.	42. Шайба 12.....	6 шт.
17. Ролик пластиковый.....	1 шт.	43. Шайба 10.....	10 шт.
18. Штифт 8x16.....	1 шт.	44. Шайба 8.....	21 шт.
19. Штифт 8x20.....	2 шт.	45. Шайба 6.....	5 шт.
20. Штифт 10x25.....	1 шт.	46. Шайба пружинная 24.....	1 шт.
21. Бобышка.....	1 шт.	47. Пружина большая.....	2 шт.
22. Шплинт.....	4 шт.	48. Пружина.....	2 шт.
23. Хомут.....	4 шт.	49. Пружина малая.....	1 шт.
24. Болт M24x60.....	1 шт.	50. Трос.....	1 м.
25. Болт M12x30.....	2 шт.	51. Зажим троса.....	1 шт.
26. Болт M10x40.....	9 шт.	52. Ручка.....	1 шт.
		53. Блок троса.....	1 шт.



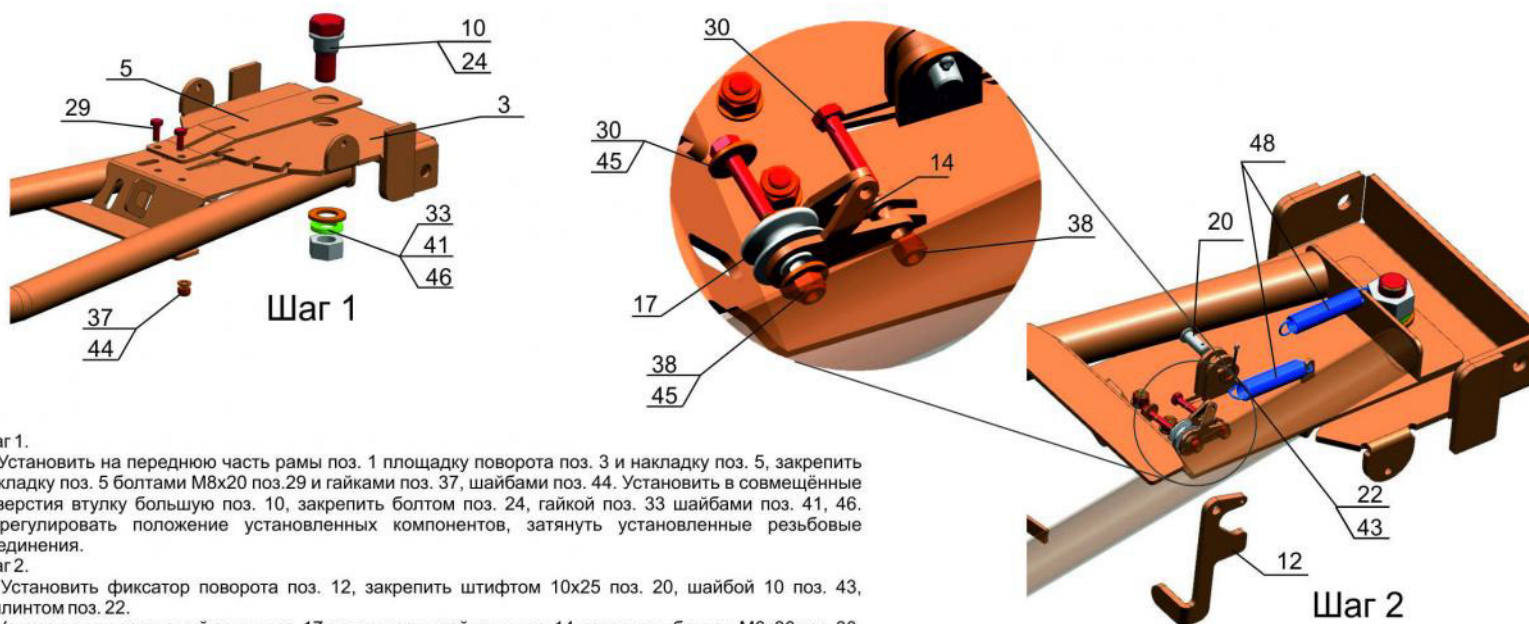
Внимание!

Снегоотвал предназначен только для уборки свежесвалившегося снега на ровных поверхностях. Во избежание нарушения конструкции снегоотвала, а так же мототехники, производитель не рекомендует пользоваться снегоотвалом для сгребания песка, щебня, земли, слежавшегося снега и т.п. Будьте осторожны при уборке неизвестных мест, не превышайте скорость движения более 10 км/ч. Производитель не несет ответственности за повреждение мототехники, снегоотвала при нарушении данных правил.



Техническая поддержка: www.rivalauto.com

ИНСТРУКЦИЯ ПО СБОРКЕ



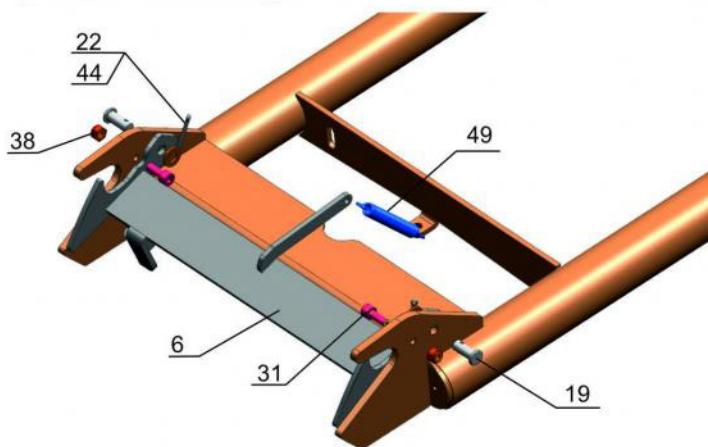
Шаг 1.

1. Установить на переднюю часть рамы поз. 1 площадку поворота поз. 3 и накладку поз. 5, закрепить накладку поз. 5 болтами M8x20 поз.29 и гайками поз. 37, шайбами поз. 44. Установить в совмещённые отверстия втулку большую поз. 10, закрепить болтом поз. 24, гайкой поз. 33 шайбами поз. 41, 46. Отрегулировать положение установленных компонентов, затянуть установленные резьбовые соединения.

Шаг 2.

1. Установить фиксатор поворота поз. 12, закрепить штифтом 10x25 поз. 20, шайбой 10 поз. 43, шплинтом поз. 22.
2. Установить пластиковый ролик поз. 17 между кронштейнами поз. 14, закрепить болтом M6x30 поз. 30, гайкой M6 поз. 38, через шайбы поз. 45. Закрепить кронштейны с роликом на площадке рамы болтом M6x30 поз. 30, гайкой M6 поз. 38.
3. Установить пружину поз. 48 на фиксатор поворота поз. 12 и закрепить на фронтальную часть рамы поз. 1.
4. Установить пружину поз. 48 на кронштейны ролика поз. 14 и закрепить на креплении площадки рамы.

ИНСТРУКЦИЯ ПО СБОРКЕ



Шаг 3

Шаг 3.

1. Установить на заднюю часть рамы крюк поз. 6, закрепить штифтами 8x20 поз. 19, шайбами поз. 44, шплинтами поз. 22.
2. Установить винты М6х16 поз. 31, закрепить гайками М6 поз. 38.
3. Затянуть установленные резьбовые соединения.
4. Установить пружину малую поз. 49 к креплению крючка и закрепить на перемычку рамы.

Шаг 4.

1. Снять с одной стороны троса часть оболочки длиной 25-30 мм.
2. Протянуть трос через бобышку поз. 21, как показано на рисунке 1, закрепить винтом М6х16 поз. 31.
3. Вставить трос в отверстие ручки поз. 52, протянуть, чтобы бобышка оказалась в квадратном отверстии ручки.
4. Протянуть трос через пластиковый ролик поз. 17, в отверстия рамы. (рис. 2)

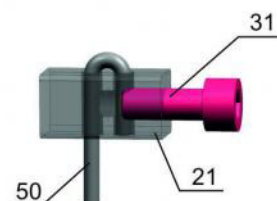
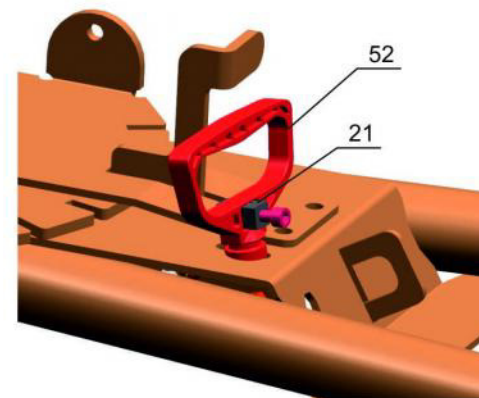


Рис 1



Шаг 4

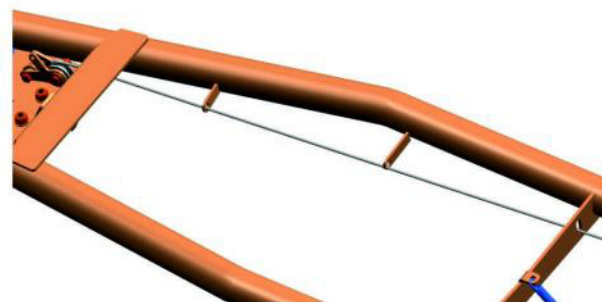
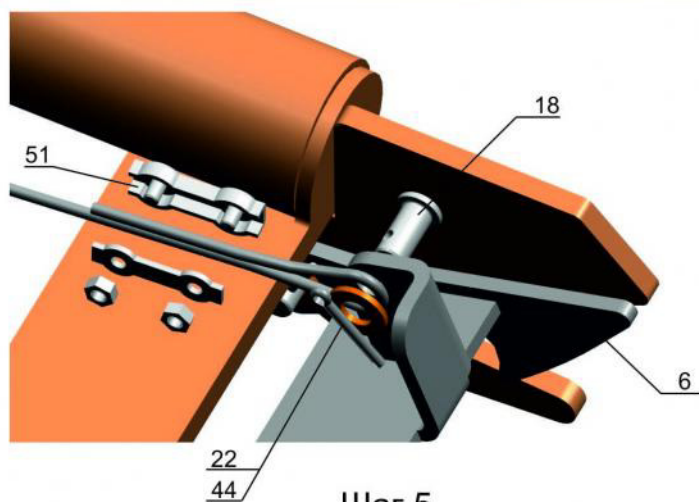


Рис 2

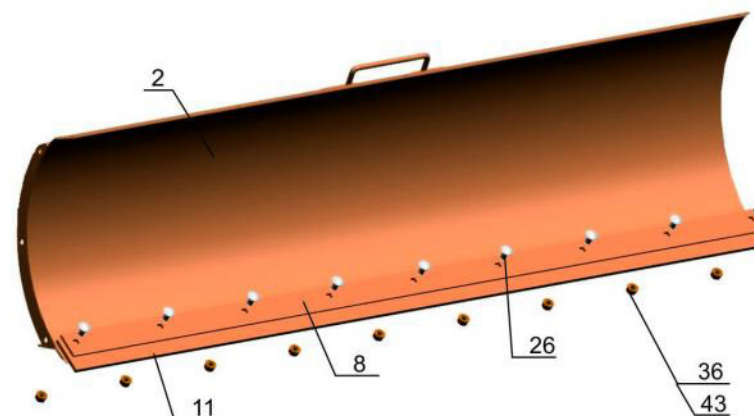
ИНСТРУКЦИЯ ПО СБОРКЕ



Шаг 5

Шаг 5.

1. Установить штифт 8x16 поз. 18 на крепление крючка поз. 6, закрепить шайбой поз. 44, шплинтом поз. 22.
2. Обернуть трос петлей вокруг штифта поз. 18, натянуть таким образом, чтобы кронштейны пластикового ролика не касались площадки рамы. Закрепить зажимом поз. 51, гайками из комплекта зажима.
3. Затянуть установленные резьбовые соединения.

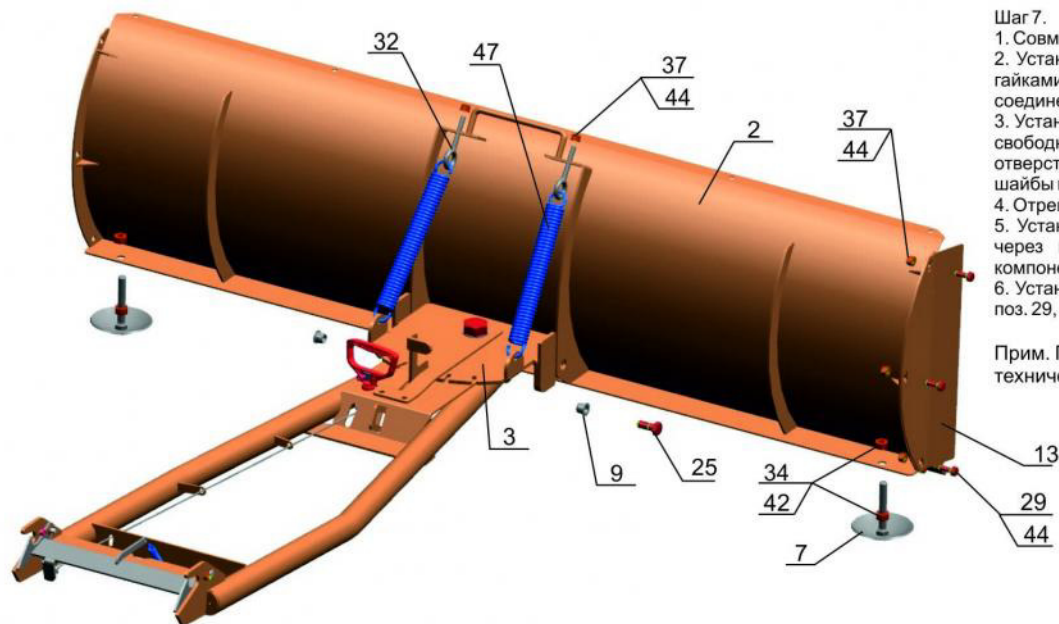


Шаг 6

Шаг 6.

1. Установить на ковш поз. 2 ленту поз. 11, нож поз. 8, закрепить болтами M10 поз. 26, гайками поз. 36, через шайбы поз. 43.
2. Затянуть установленные резьбовые соединения.

ИНСТРУКЦИЯ ПО СБОРКЕ



Шаг 7.

1. Совместить раму отвала и ковш.
2. Установить втулки малые поз. 9, закрепить болтами M12x30 поз. 25, гайками поз. 35, через шайбы поз. 42. Проверить подвижность соединения.
3. Установить на площадку поворота поз. 3 пружины большие поз. 47, на свободный конец пружин установить болт с петлей поз. 32 и продеть в отверстия на усилениях ковша поз. 2, закрепить гайками поз. 37, через шайбы поз. 44.
4. Отрегулировать натяжение пружин, с помощью установленных болтов.
5. Установить на ковш поз. 2 опоры поз. 7, закрепить гайками поз. 34, через шайбы поз. 42. Отрегулировать положение установленных компонентов.
6. Установить с боку отвала лепесток поз. 13, закрепить болтами M8x20 поз. 29, гайками M8 поз. 37, через шайбы поз. 44.

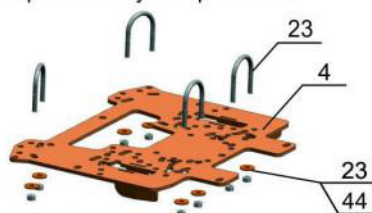
Прим. При сборке подвижных элементов конструкции использовать технический лубрикант, типа Литол или подобный.

Шаг 7

ИНСТРУКЦИЯ ПО УСТАНОВКЕ

Установка на квадроцикл

Крепление универсальное



Крепление BRP Outlander G2

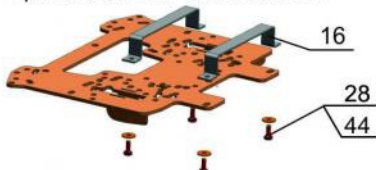


Рис 3

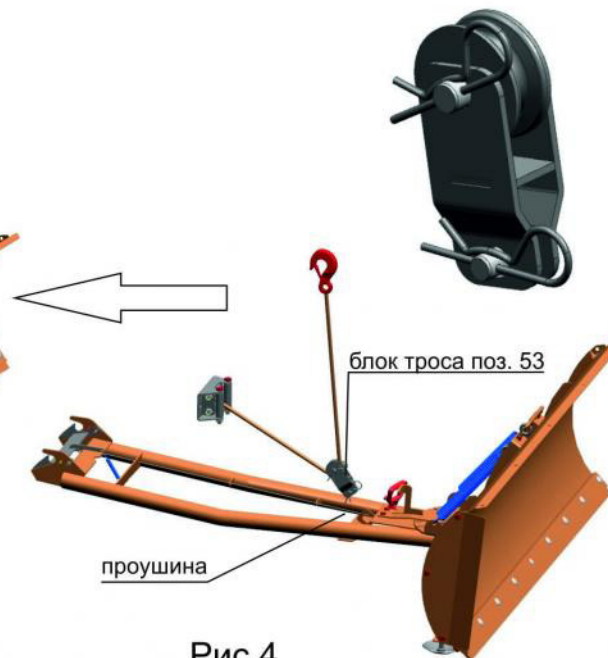


Рис 4

1. Установить площадку крепления отвала поз. 4 на раму квадроцикла, закрепить к раме хомутами поз. 23, шайбами поз. 44, гайками М8 поз. 37.

Для крепления к квадроциклу BRP Outlander G2 использовать крепления поз.16, болты М8х20 поз. 29, шайбы 8 поз. 44.

Для крепления к квадроциклам RM 500, 500-2, 650-1, 650-2 использовать кронштейны поз.15, болты М8х70 поз. 28, шайбы 8 поз. 44.

2. Расположить отвал перед квадроциклом, зацепить крюк лебедки за проушину рамы. (рис. 3)

3. Приподнять отвал при помощи лебедки, потянуть вперед за ручку на ковше.

Наклонив отвал ковшом вниз, толкать его в сторону квадроцикла до защелкивания крюка на площадке.



В случае низкого расположения лебедки квадроцикла, использовать блок троса (рис. 4) следующим образом:

- зацепить блок троса к проушине рамы отвала
- продеть трос лебедки через ролик блока
- закрепить трос к бамперу при помощи стропы или веревки